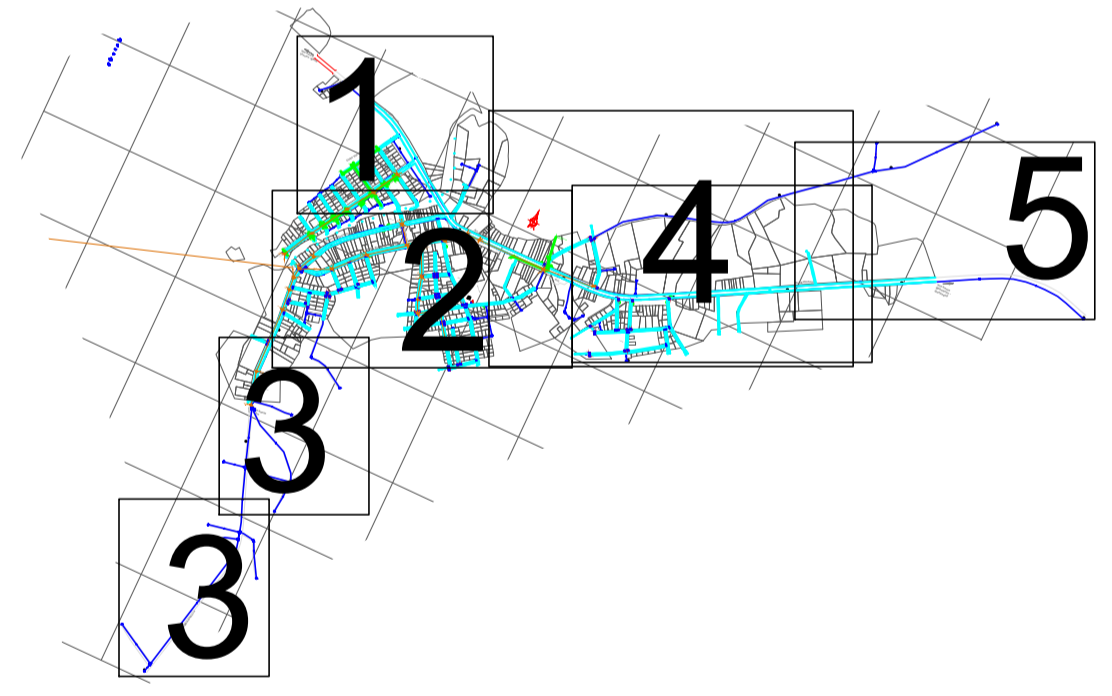
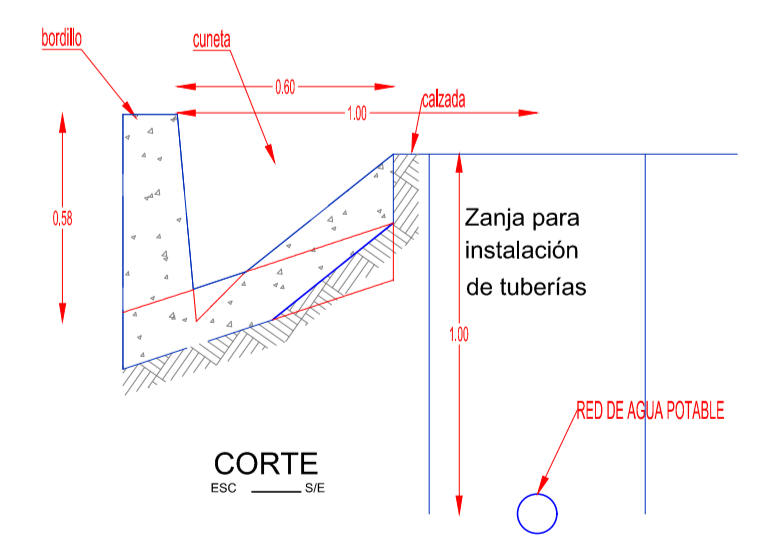


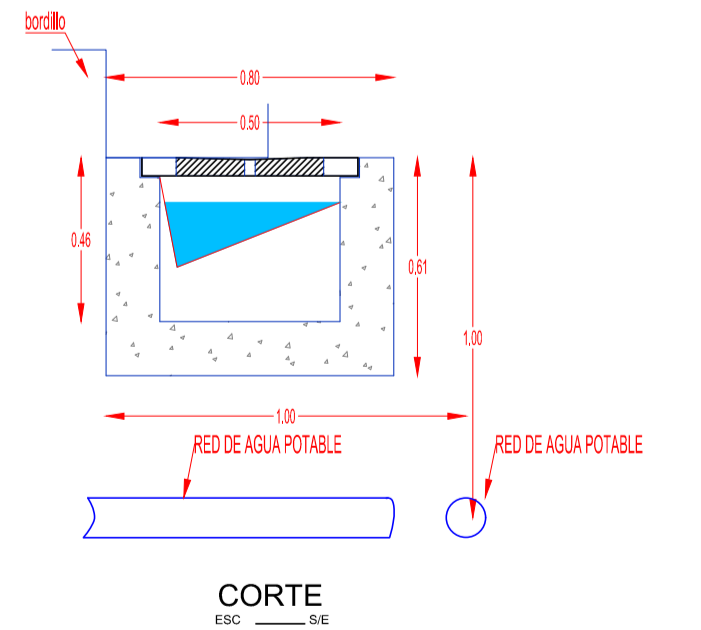
NOTA: LA TUBERÍA DE DISTRIBUCIÓN DE AGUA POTABLE SE UBICARÁ A 1.0 m DE PROFUNDIDAD DESDE LA RASANTE Y A 1.0m DESDE EL BORDILLO. LA INFRAESTRUCTURA PROPUESTA PARA LA EVACUACIÓN DE AGUAS LLUVIAS SE UBICA A UN NIVEL SUPERIOR DE LA RED DE AGUA POTABLE. LA RED ACTUAL DE ALCANTARILLADO SANITARIO SE UBICA A UN NIVEL INFERIOR DE LA RED DE AGUA POTABLE. SE RECOMIENDA REALIZAR LA CONSTRUCCIÓN DE AGUA POTABLE Y POSTERIORMENTE LA RED DE AVACUACIÓN DE AGUAS LLUVIAS.



UBICACION DE REDES - CUNETAS



UBICACION DE REDES - REJILLAS DE HIERRO



SIMBOLOGÍA	
	RED AGUA POTABLE PROPUESTA
	RED ALCANTARILLADO PLUVIAL ACTUAL
	RED ALCANTARILLADO SANITARIO ACTUAL
	RED EVACUACION DE AGUAS LLUVIAS PROPUESTA
	VALVULA DE COMPUERTA
	BOCA DE FUEGO
	PREDIO
	TANQUE ELEVADO
	POZO DE AGUA
	TEE PVC
	CODO 90° PVC
	TAPÓN PVC
	REDUCCION PVC
	CRUZ PVC
	CODO 45° PVC
	PUENTE

UTM WGS 84 ZONA 17S



GOBIERNO AUTONOMO DESCENTRALIZADO
DEL CANTÓN BABA

AB. JAEL MELO OLVERA
ALCALDESA 2023-2027

OBRA
ESTUDIOS DE FACTIBILIDAD Y DISEÑOS DEFINITIVOS DE AGUA POTABLE, ALCANTARILLADO SANITARIO Y ALCANTARILLADO PLUVIAL EN LA CABECERA CANTONAL DE BABA Y VARIOS SECTORES RURALES, PARROQUIA ISLA DE BEJUCAL, PARROQUIA GUARE Y RECINTO LA CARMELA DEL CANTÓN BABA, PROVINCIA DE LOS RÍOS

CONTIENE
INTERSECCIÓN DE REDES DE DISTRIBUCIÓN DE AGUA POTABLE CON LAS REDES DE ALCANTARILLADO SANITARIO ACTUALES Y RED DE EVACUACIÓN DE AGUAS LLUVIAS PROPUESTAS PARA EL CENTRO POBLADO DE LA ISLA DE BEJUCAL

REVISÓ
ING. MIGUEL VALENCIA
ADMINISTRADOR DE CONTRATO

REVISÓ
PROYJACONST S.A.
FISCALIZACIÓN

REALIZÓ
ING. HUGO RODRIGUEZ
CONSULTOR

ESCALA
1:2950
FECHA
AGOSTO 2024

LAMINA
INTERS-BEJ-01